

Dok-Guardian™ HD säkerhetsnät

Bidrar till att säkerställa maximal säkerhet vid lastkajen.



Bidrar till att undvika olyckor vid lastkajen

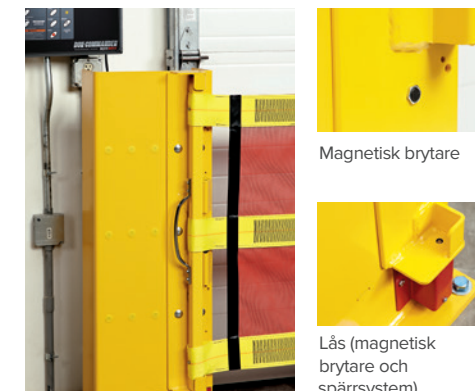
- » Bidrar till att förhindra att gaffeltruckar, handtruckar och fotgängare ramlar ned från lastkajen
- » Bidrar som skydd vid den farliga avlastningen på 1,2 meters höjd vid lastkajen som kan orsaka allvarliga skador och till och med dödsfall

Slagtålig konstruktion

- » Konstruerad för att klara av upp till 13 636 kg. I tabellen med slagtålighet för Dok-Guardian™ (BLAST Impact Rating Chart) finner du fullständiga vikt- och hastighetsuppgifter
- » 1120 mm högt nät i PVC-belagt glasfiber med klarröd färg och tre klagula kraftiga band
- » Utgör en mycket synlig varningssignal
- » Sköts manuellt och är enkel att montera på olika öppningar och upp till 5000 mm bred
- » Förankrad på vardera sida med 1220 mm höga Warden-stolpar i säkerhetsgult som ger ett utmärkt skydd till porten
- » Rullas in i en av Warden-stolparna när trailern lastas på eller av

Flexibel design

- » Kan användas inuti en anläggning för att separera människor från produktions- och materialhanteringsutrustning
- » Konstruerad för att integreras med Rite-Hites kraftfulla Wheel-Lok®-system för att alltid säkerställa säkerheten vid lastkajen



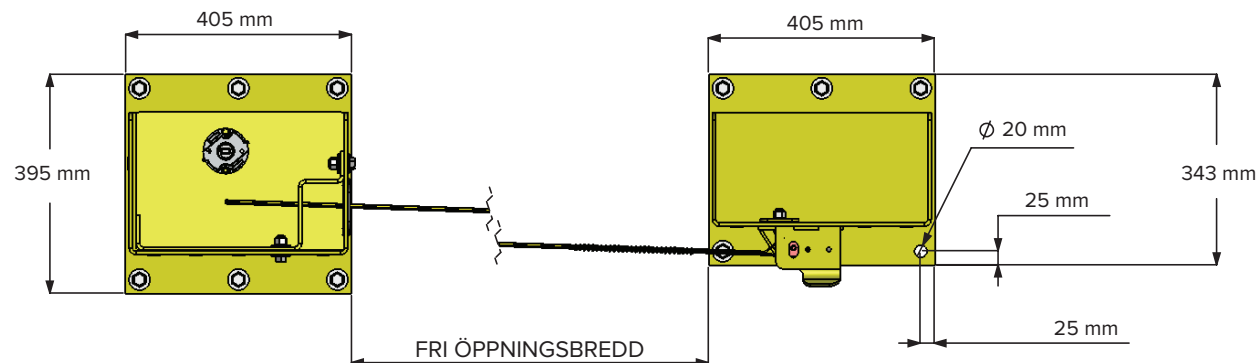
Specifikationer

Allmän beskrivning

Dok-Guardian är ett mycket kraftigt nät i PVC-belagt glasfiber med klarröd färg och tre klargula kraftiga band som även utgör en mycket synlig varningssignal. Sköts manuellt och är enkel att montera på olika öppningar och upp till 5000 mm bred. Dok-Guardian är förankrad på vardera sida med säkerhetsgula Rite-Hite Warden-stolpar som ger ett utmärkt skydd till porten. Vid på- och avlastning dras säkerhetsnätet in i en av Warden-stolparna.

Tillval

- » Åtdragningsriktning för nätet: från höger till vänster
- » Magnetisk brytare
- » Lås (magnetisk brytare och spärrsystem)
- » Styrskåp:
 - 1: Styrskåp – 12V, utan tryckknapp och trafikljus
 - 2: Styrskåp – 12V, med tryckknapp
 - 3: Styrskåp – 12V, med tryckknapp och trafikljus
- » Radarrangemang:
 - Rörelseriktning för nätet: från höger till vänster
 - Rörelseriktning för nätet: från vänster till höger



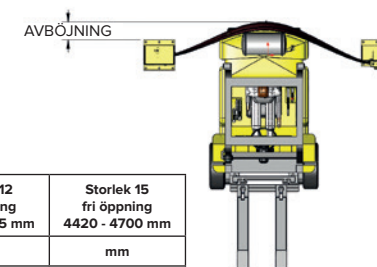
Storlekar	8	9	10	11	12	13	14	15	16
Fri bredd (mm)	2285 - 2565	2590 - 2870	2895 - 3175	3200 - 3480	3505 - 3785	3810 - 4090	4115 - 4395	4420 - 4700	4725 - 5000

Tabell med slagtlåghet för Dok-Guardian HD* (BLAST Impact Rating Chart)

Massa (kg)	3000	4000	4545	5000	6000	6818	7000	8000	9091	10000	11364	12000	13000	13636
km/h	0,89	1,12	1,34	1,56	1,78	2,01	2,23	2,45	2,68	2,90	3,12	3,35	3,58	3,81
M/sek	0,89	1,12	1,34	1,56	1,78	2,01	2,23	2,45	2,68	2,90	3,12	3,35	3,58	3,81
	Kinetisk energi (joule)													
3,2	1195	1593	1810	1991	2389	2715	2787	3186	3620	3982	4525	4778	5176	5430
4,0	1867	2489	2828	3111	3733	4242	4355	4977	5656	6222	7070	7466	8088	8484
4,8	2688	3584	4072	4480	5376	6109	6271	7167	8145	8959	10181	10751	11647	12217
5,6	3658	4878	5543	6097	7317	8314	8536	9756	11086	12195	13857	14633	15853	16629
6,4	4778	6371	7240	7964	9557	10860	11149	12742	14480	15928	18099	19113	20706	21719
7,2	6047	8063	9163	10079	12095	13744	14111	16127	18326	20158	22907	24190	26206	27489
8,0	7466	9955	11312	12443	14932	16968	17421	19909	22624	24887	28280	29864	32353	33937
8,8	9034	12045	13688	15057	18068	20532	21079	24090	27375	30113	34216	36136	39147	41063
9,6	10751	14335	16290	17918	21502	24434	25086	28670	32579	35837	40724	43004	46583	48869
10,4	12618	16823	19118	21029	25235	28676	29441	33647	38235	42059	47764	50470	54676	57353
11,2	14633	19511	22172	24389	29267	33258	34145	39023	44344	48778	55430	58534	63412	66516

Kommer att absorbera flera slag vid denna nivå med minimal skada (7240 maximalt antal joule)
 Kommer att absorbera ett slag, kan medföra skada (18326 maximalt antal joule)
 Kommer inte att absorbera slag vid denna nivå

*I diagrammet med belastning och hastighetstester för nätet (Barrier Load And Speed Test, BLAST) framgår slagtlåghet i form av kinetisk energi.



Dok-Guardian HD avböjning*

KE (joule)	Storlek 8 fri öppning 2285 - 2565 mm	Storlek 9 fri öppning 2590 - 2870 mm	Storlek 10 fri öppning 2895 - 3175 mm	Storlek 12 fri öppning 3505 - 3785 mm	Storlek 15 fri öppning 4420 - 4700 mm
	mm	mm	mm	mm	mm
2000	267	318	368	445	546
4000	305	356	406	508	610
6000	343	394	445	546	648
8000	381	432	483	584	686
10000	406	457	508	610	711
12000	445	495	546	648	749
14000	483	533	584	686	787
16000	521	572	622	724	826
18000	559	610	660	762	864

*Avböjning mätt från bottenplattans baksida.



A19DGS00619HIEUSV

Rite-Hite GmbH
 Carl-Zeiss-Str. 3
 34471 Volkmarsen
 Germany
 Tel. +49 5693 9870-0
 Fax +49 5693 9870-20

Opening Mälardalen
 Fågelgatan 1
 641 33 Katrineholm
 Sverige
 Tel. +46 (0)150-20 000
 www.opening.se

Rite-Hite®, Wheel-Lok™, Dok-Guardian™ är varumärken tillhörande Rite-Hite Holding Corporation. Rite-Hites produkter skyddas av ett eller flera patent i USA, och med andra patentinsökningar inlämnade i USA och i andra delar av världen. Informationen häruti ska endast ses som en allmän referens gällande användning av tillämpliga produkter. Specifikationerna häruti är föremål för förändringar.

www.ritehite.com